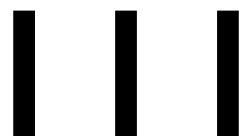
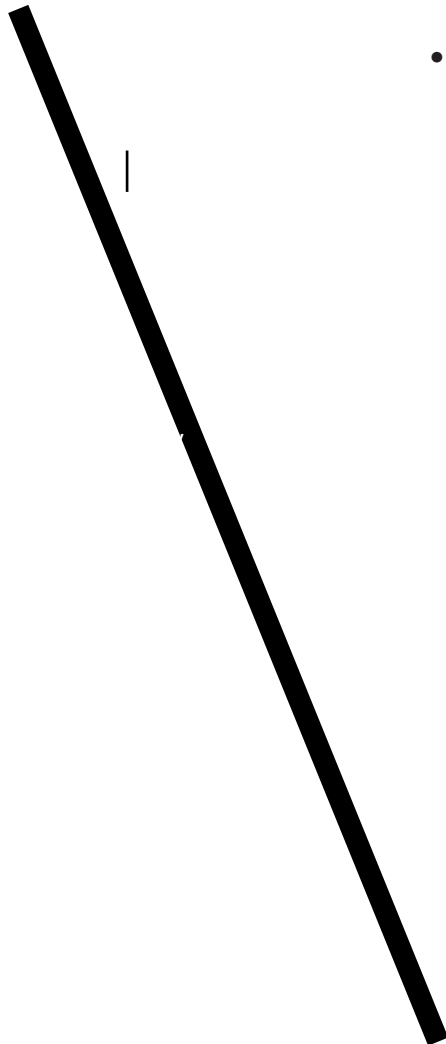




/PUF

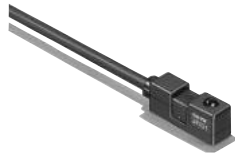
8IFO TFUUJOH TXJUDI BU UIF JOUFSNFEJBUF  
QPTJUUPO LFFQ UIF DZMJOEFS NBYJNVN  
TQFFEVOEFSNNTFDUPQSFTFSWFUIF  
TXJUDIEFUFDUJPODBQBCJMJUJFT

•









































**Dual stroke**







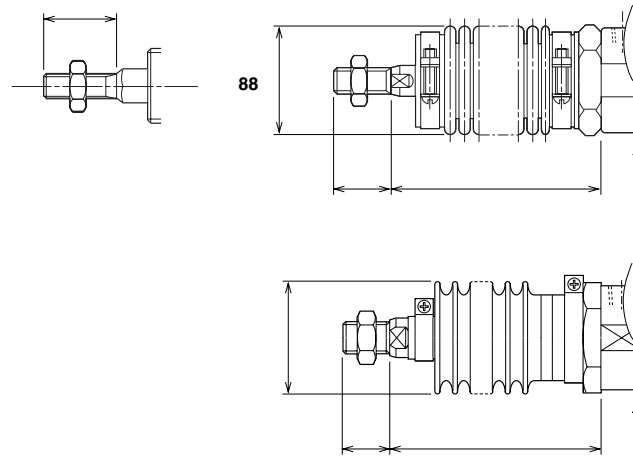
4ZNCPM												I				”	
PSF	3PVOE /PO SPE	SPUBUJOH UZQF	3PVOE /PO SPE	SPUBUJOH UZQF									3PVOE /PO SPE	SPUBUJOH UZQF	3PVOE /PO SPE	SPUBUJOH UZQF	

4ZNCPM		-	-	-	-3	.	.(	..	.3	1	3)	8	1		
PSF															
						3	.			3					
					3	.			3						
					3	.			3						
					3	.			3						

1BSFOUIFTJ FEGJHVSFPG K JTUIFEJNFOTJPOPGTDSFXMFOHUI

5 PSF,  5 JT  BWBJMBCMF

/POSPUBUJOHSPEUZQF



4ZNCPM		IBSUPGUIF EJNFOTJ POT																
PSF	4USPLF	88	3PVOE /PO SPE	SPUBUJOH UZQF	3PVOE /PO SPE	SPUBUJOH UZQF	3PVOE /PO SPE	SPUBUJOH UZQF	3PVOE /PO SPE	SPUBUJOH UZQF	3PVOE /PO SPE	SPUBUJOH UZQF	3PVOE /PO SPE	SPUBUJOH UZQF	3PVOE /PO SPE	SPUBUJOH UZQF	3PVOE /PO SPE	SPUBUJOH UZQF

1BSFOUIFTJ FEGJHVSFPG K JTUIFEJNFOTJPOPGTDSFXMFOHUI

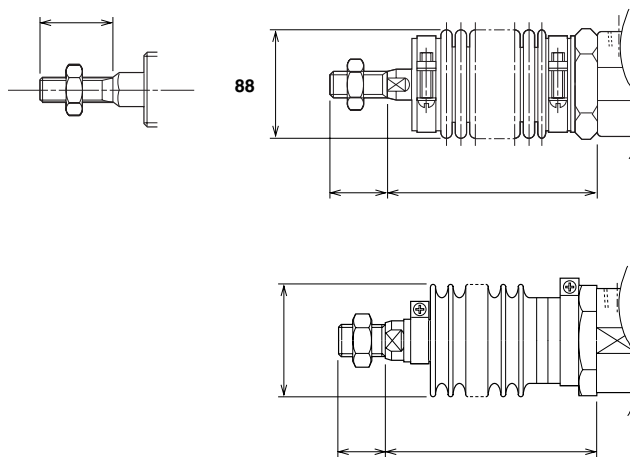


PSF	4ZNCPM				)	I		
	3PVOE /SPEUZQF	/POSPUBUJOH SPEUZQF	3PVOE /SPEUZQF	/POSPUBUJOH SPEUZQF		3PVOE /SPEUZQF	/POSPUBUJOH SPEUZQF	

PSF	4ZNCPM		..	1	88	1	
	3PVOE /SPEUZQF	/POSPUBUJOH SPEUZQF					
	.		.				
	.	.	.				
	.	.	.				
	.	.	.				

5 PSF,  5 JT  BWBJMBCMF

**/POSPUBUJOHSPEUZQF**



PSF	4USPLF	88	IBSUPGUIF EJNFOTJ POT															
			3PVOE /SPEUZQF	/POSPUBUJOH SPEUZQF	3PVOE /SPEUZQF	/POSPUBUJOH SPEUZQF	3PVOE /SPEUZQF	/POSPUBUJOH SPEUZQF	3PVOE /SPEUZQF	/POSPUBUJOH SPEUZQF	3PVOE /SPEUZQF	/POSPUBUJOH SPEUZQF	3PVOE /SPEUZQF	/POSPUBUJOH SPEUZQF	3PVOE /SPEUZQF	/POSPUBUJOH SPEUZQF	3PVOE /SPEUZQF	/POSPUBUJOH SPEUZQF

1BSFOUIFTJ FEGJHVSFPG JTUIFEJNFOTJPOPGTDSFXMFOHUI



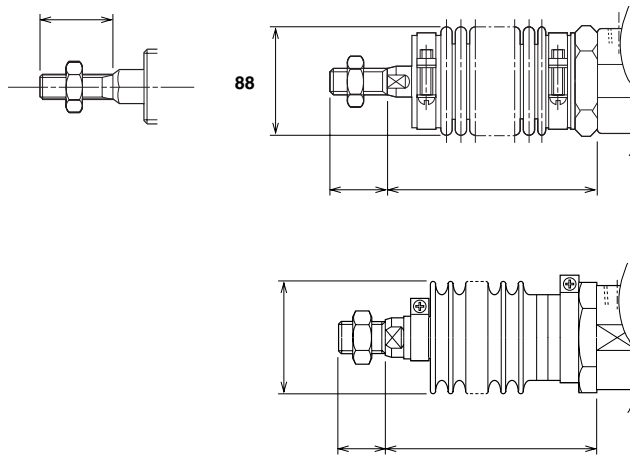


PSF	4ZNCMP				)	I		
	3PVOE / POSPUBUJOH SPEUZQF SPEUZQF	8PVOE / POSPUBUJOH SPEUZQF SPEUZQF				3PVOE / POSPUBUJOH SPEUZQF SPEUZQF		

PSF	4ZNCMP		”	--	.	.(	..	1	8	1
	3PVOE / POSPUBUJOH SPEUZQF SPEUZQF	8PVOE / POSPUBUJOH SPEUZQF SPEUZQF								
	.				.					
	.	.			.					
	.	.			.					
	.	.			.					

5 PSF,  5 JT  BWBJMBCMF

/POSPUBUJOHSPEUZQF

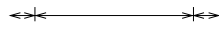


PSF	4ZNCMP	88	IBSUPGUIF EJNFOTJ POT															
	4USPLF		3PVOE / PO SPE SPUBUJOH UZQHSPEUZQF	3PVOE / PO SPE SPUBUJOH UZQHSPEUZQF	3PVOE / PO SPE SPUBUJOH UZQHSPEUZQF	3PVOE / PO SPE SPUBUJOH UZQHSPEUZQF	3PVOE / PO SPE SPUBUJOH UZQHSPEUZQF	3PVOE / PO SPE SPUBUJOH UZQHSPEUZQF	3PVOE / PO SPE SPUBUJOH UZQHSPEUZQF	3PVOE / PO SPE SPUBUJOH UZQHSPEUZQF	3PVOE / PO SPE SPUBUJOH UZQHSPEUZQF	3PVOE / PO SPE SPUBUJOH UZQHSPEUZQF	3PVOE / PO SPE SPUBUJOH UZQHSPEUZQF	3PVOE / PO SPE SPUBUJOH UZQHSPEUZQF	3PVOE / PO SPE SPUBUJOH UZQHSPEUZQF	3PVOE / PO SPE SPUBUJOH UZQHSPEUZQF	3PVOE / PO SPE SPUBUJOH UZQHSPEUZQF	

1BSFOUIFTJ FEGJHVSFPG JTUIFEJNFOTJPOPGTDSFXMFOHUI







4ZNCPM					)	5	6						)	l	,
PSF															

4ZNCPM					..	1	1	3)		8	8.		.	1
PSF	,	”	.											
		.	.											
		.	.											
		.	.											

1BSFOUIFTJ FEGJHVSFPG K JTUIFEJNFOTJPOPGTDSFXMFOHUI

5 PSF,  5 JT  BWBJMBCMF

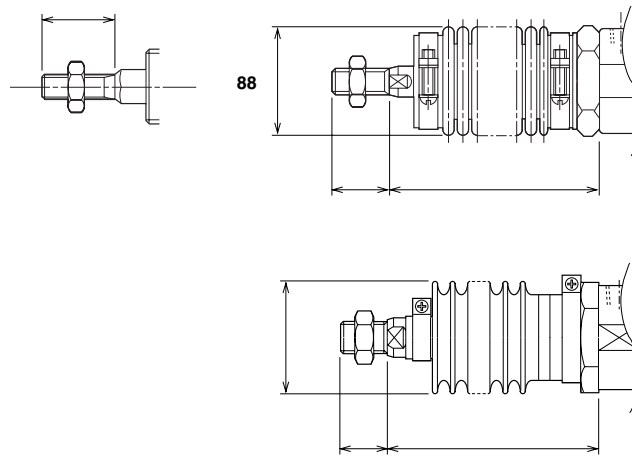


PSF	4ZNCPM		)	-	5	I		”	
	3PVOE /PO SPE /SPUBUJOH UZQFSPEUZQF	3PVOE /PO SPE /SPUBUJOH UZQFSPEUZQF				3PVOE /PO SPE /SPUBUJOH UZQFSPEUZQF	3PVOE /PO SPE /SPUBUJOH UZQFSPEUZQF		

PSF	4ZNCPM	-	-	--	.	.(	..	1	1	1	3	3)	4	4)	4,	6	8	8	1

5 PSF,  5 JT  BWBJMBCMF

/POSPUBUJOHSPEUZQF



PSF	4ZNCPM	4USPLF	88	IBSUPGUIF EJNFOTJ POT															
				3PVOE /PO SPE /SPUBUJOH UZQFSPEUZQF	3PVOE /PO SPE /SPUBUJOH UZQFSPEUZQF	3PVOE /PO SPE /SPUBUJOH UZQFSPEUZQF	3PVOE /PO SPE /SPUBUJOH UZQFSPEUZQF	3PVOE /PO SPE /SPUBUJOH UZQFSPEUZQF	3PVOE /PO SPE /SPUBUJOH UZQFSPEUZQF	3PVOE /PO SPE /SPUBUJOH UZQFSPEUZQF	3PVOE /PO SPE /SPUBUJOH UZQFSPEUZQF	3PVOE /PO SPE /SPUBUJOH UZQFSPEUZQF	3PVOE /PO SPE /SPUBUJOH UZQFSPEUZQF	3PVOE /PO SPE /SPUBUJOH UZQFSPEUZQF	3PVOE /PO SPE /SPUBUJOH UZQFSPEUZQF	3PVOE /PO SPE /SPUBUJOH UZQFSPEUZQF	3PVOE /PO SPE /SPUBUJOH UZQFSPEUZQF	3PVOE /PO SPE /SPUBUJOH UZQFSPEUZQF	

1BSFOUIFTJ FEGJHVSFPG JTUIFEJNFOTJPOPGTDSFXMFOHUI





4ZNCPM								I	
PSF	3PVOESPEUZQF	POSPUBUJOHSPEUZQF	3PVOESPEUZQF	POSPUBUJOHSPEUZQF				3PVOESPEUZQF	POSPUBUJOHSPEUZQF

4ZNCPM	”		.(	1		8	8-	1	
PSF	3PVOESPEUZQF	/POSPUBUJOHSPEUZQF							
	.								
	.	.							

1BSFOUIFTJ FEGJHVSFPG JTUIFEJNFOTJPOPGTDSFXMFOHUI

5 PSF,  5 JT  BWBJMBCMF



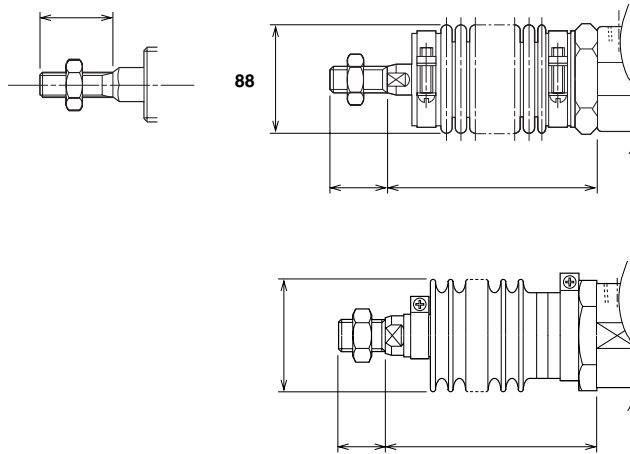
PSF	4ZNCPM				2	)	I										
	3PVOE /PO SPE /PO SPUBUJOH UZQF	SPEUZF	3PVOE /PO SPUBUJOH SPE	SPEUZF			3PVOE /PO SPE /PO SPUBUJOH UZQF	SPEUZF									

PSF	4ZNCPM		.	.(	..	1	1	3	3)	5	6	8	1
	3PVOE /PO SPE /PO SPUBUJOH UZQF	SPEUZF											

1BSFOUIFTJ FEGJHVSFPG JTUIFEJNFOTJPOPGTDSFXMFOHUI

5 PSF,  5 JT  BWBJMBCMF

/POSPUBUJOHSPEUZQF



PSF	4USPLF	88	IBSUPGUIF EJNFOTJPOT															
			3PVOE /PO SPE /PO SPUBUJOH UZQF	SPEUZF	3PVOE /PO SPE /PO SPUBUJOH UZQF	SPEUZF	3PVOE /PO SPE /PO SPUBUJOH UZQF	SPEUZF	3PVOE /PO SPE /PO SPUBUJOH UZQF	SPEUZF	3PVOE /PO SPE /PO SPUBUJOH UZQF	SPEUZF	3PVOE /PO SPE /PO SPUBUJOH UZQF	SPEUZF	3PVOE /PO SPE /PO SPUBUJOH UZQF	SPEUZF	3PVOE /PO SPE /PO SPUBUJOH UZQF	SPEUZF

1BSFOUIFTJ FEGJHVSFPG JTUIFEJNFOTJPOPGTDSFXMFOHUI



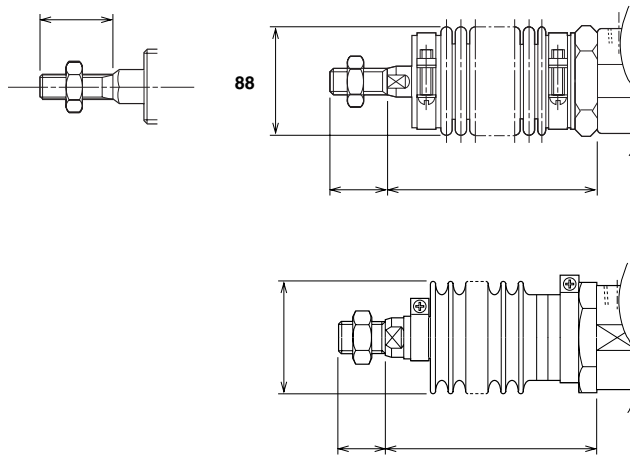
4ZNCPM								)	l	,	”	.
PSF												
											.	.
											.	.
											.	.
											.	.

4ZNCPM												
PSF	.-	..	1	3	3)	5	6		8	1		

1BSFOUIFTJ FEGJHVSFPG K JTUIFEJNFOTJPOPGTDSFXMFOHUI

5 PSF,  5 JT  BWBJMBCMF

/POSPUBUJOHSPEUZQF



4ZNCPM		IBSUPGUIF EJNFOTJ POT															
4USPLF	88																
PSF	3PVOE /PO SPE SPUBUJOH UZQHSPEUZQF	3PVOE /PO SPE SPUBUJOH UZQHSPEUZQF	3PVOE /PO SPE SPUBUJOH UZQHSPEUZQF	3PVOE /PO SPE SPUBUJOH UZQHSPEUZQF	3PVOE /PO SPE SPUBUJOH UZQHSPEUZQF	3PVOE /PO SPE SPUBUJOH UZQHSPEUZQF	3PVOE /PO SPE SPUBUJOH UZQHSPEUZQF	3PVOE /PO SPE SPUBUJOH UZQHSPEUZQF	3PVOE /PO SPE SPUBUJOH UZQHSPEUZQF	3PVOE /PO SPE SPUBUJOH UZQHSPEUZQF	3PVOE /PO SPE SPUBUJOH UZQHSPEUZQF	3PVOE /PO SPE SPUBUJOH UZQHSPEUZQF	3PVOE /PO SPE SPUBUJOH UZQHSPEUZQF	3PVOE /PO SPE SPUBUJOH UZQHSPEUZQF	3PVOE /PO SPE SPUBUJOH UZQHSPEUZQF	3PVOE /PO SPE SPUBUJOH UZQHSPEUZQF	3PVOE /PO SPE SPUBUJOH UZQHSPEUZQF

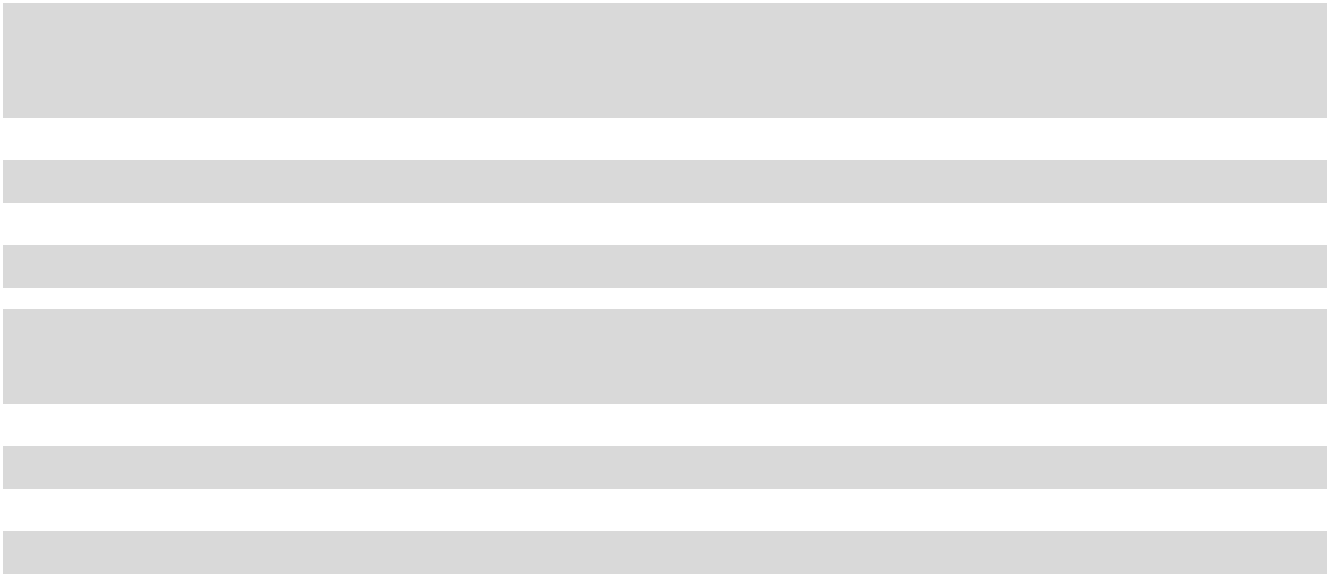
1BSFOUIFTJ FEGJHVSFPG K JTUIFEJNFOTJPOPGTDSFXMFOHUI

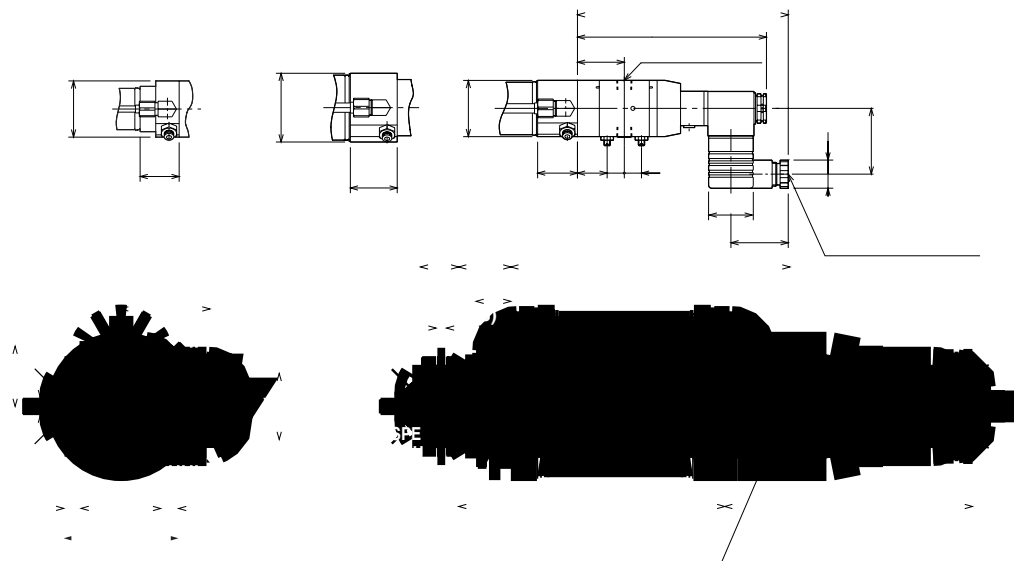
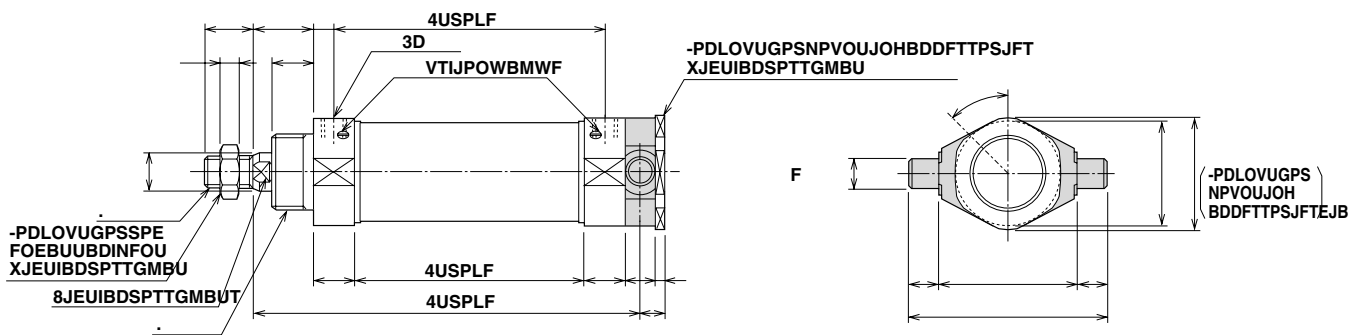
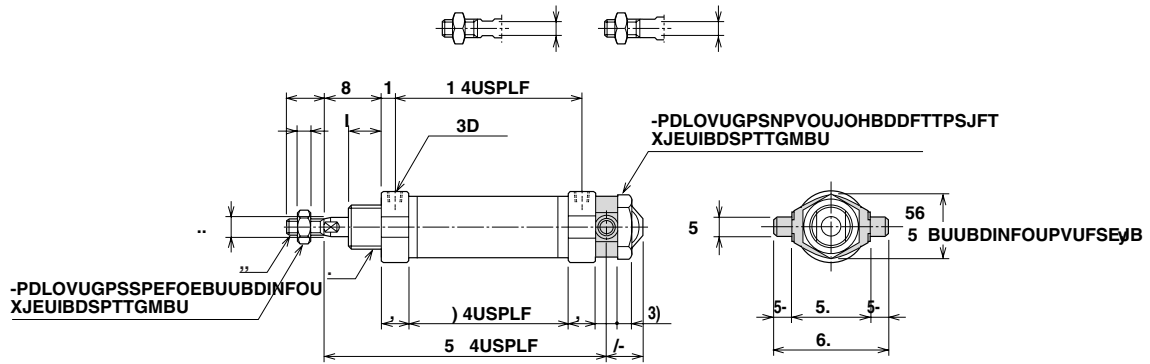
































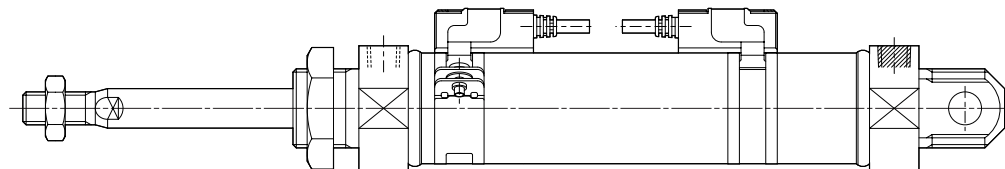
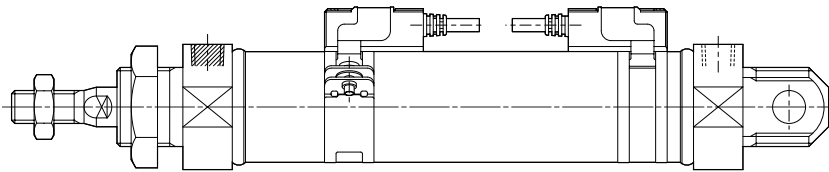
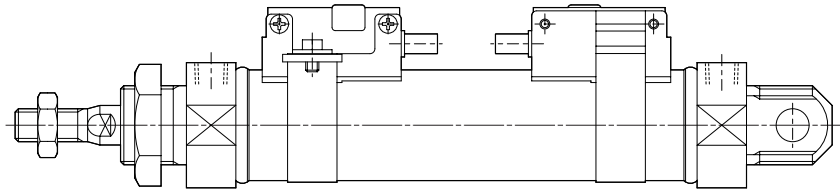
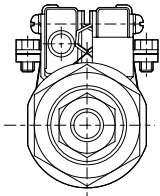
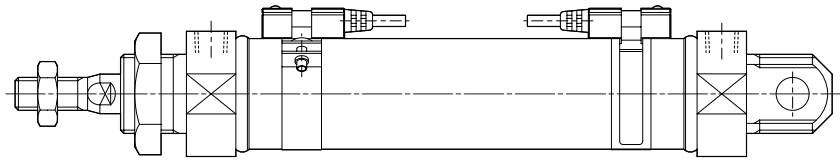
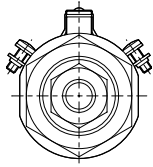
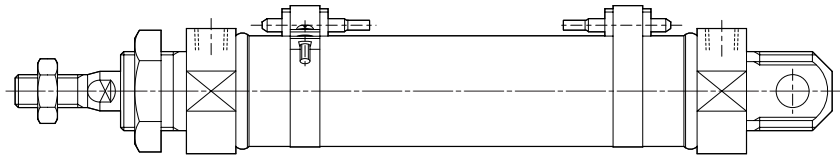
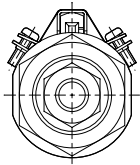
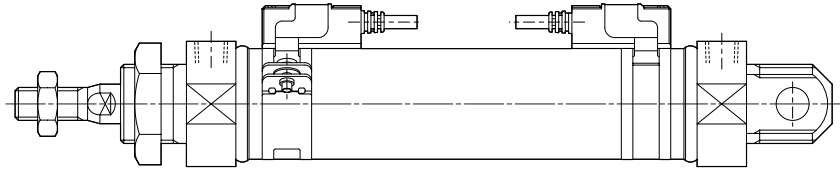
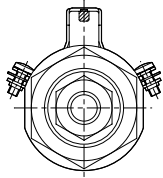


































































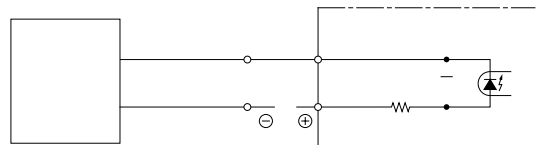
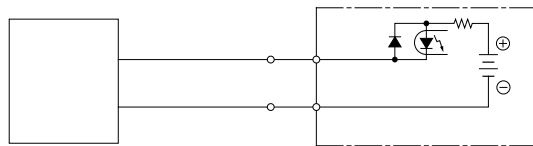
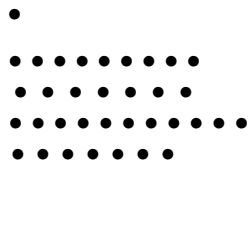
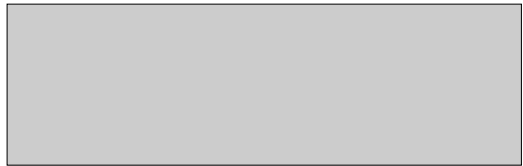
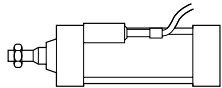


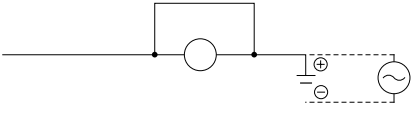




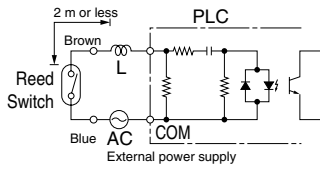
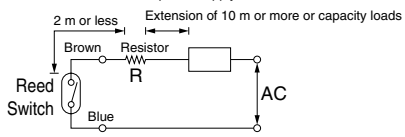
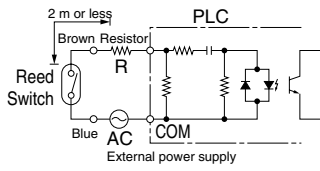












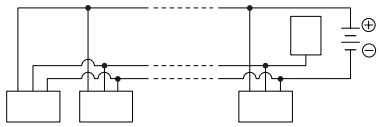
2 m or less

Brown

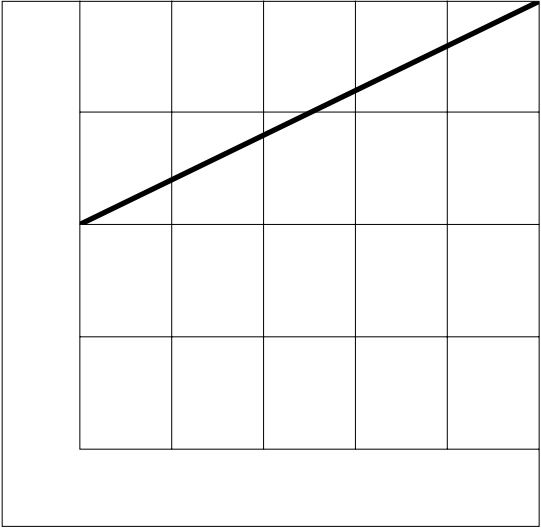
Reed Switch

Blue





SK-100



•

